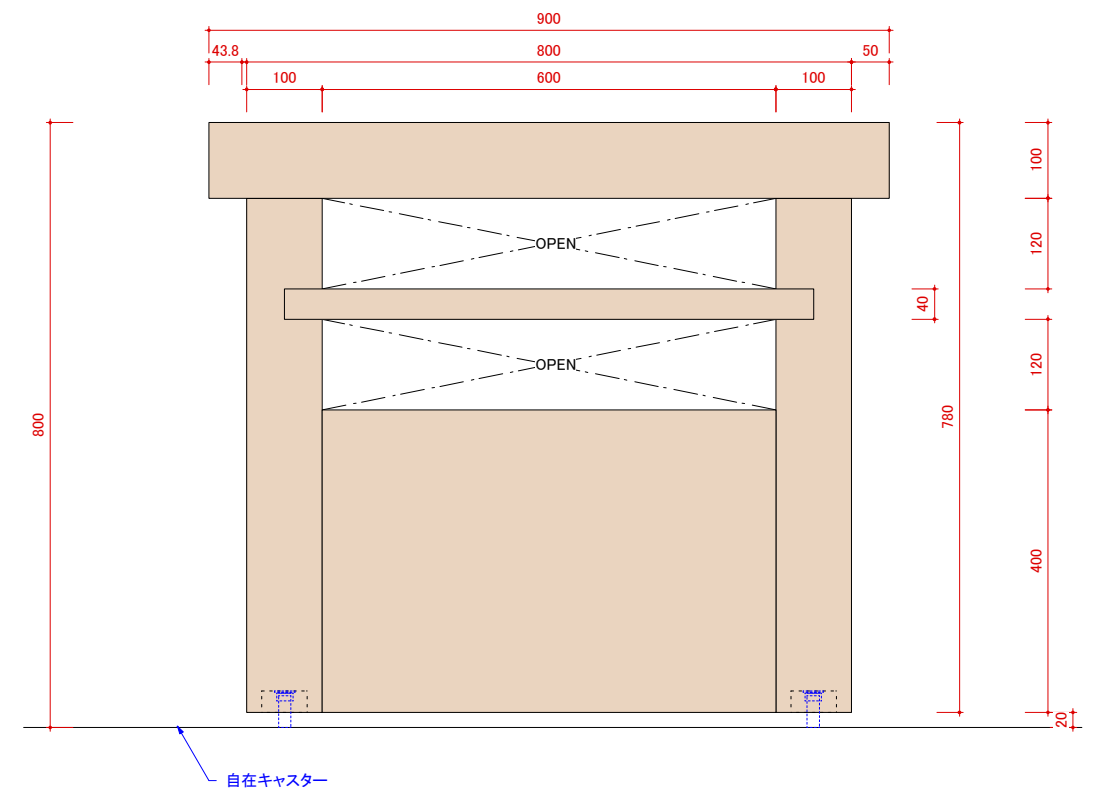
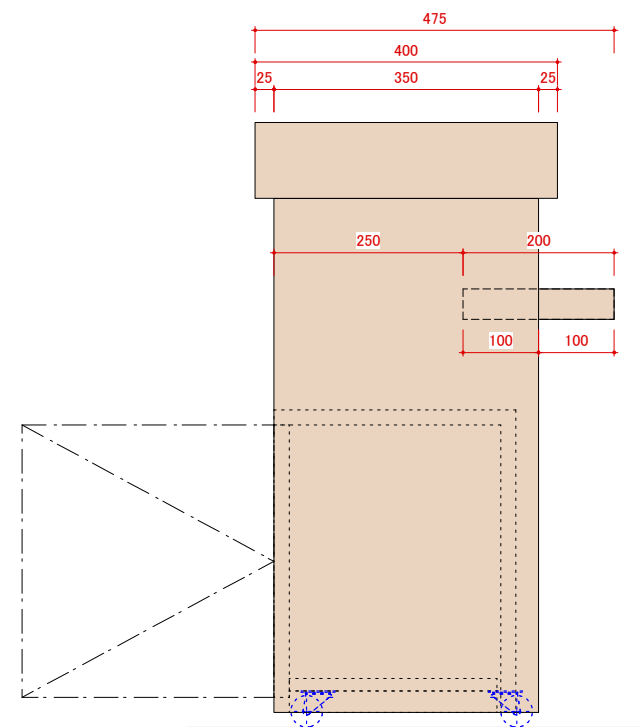
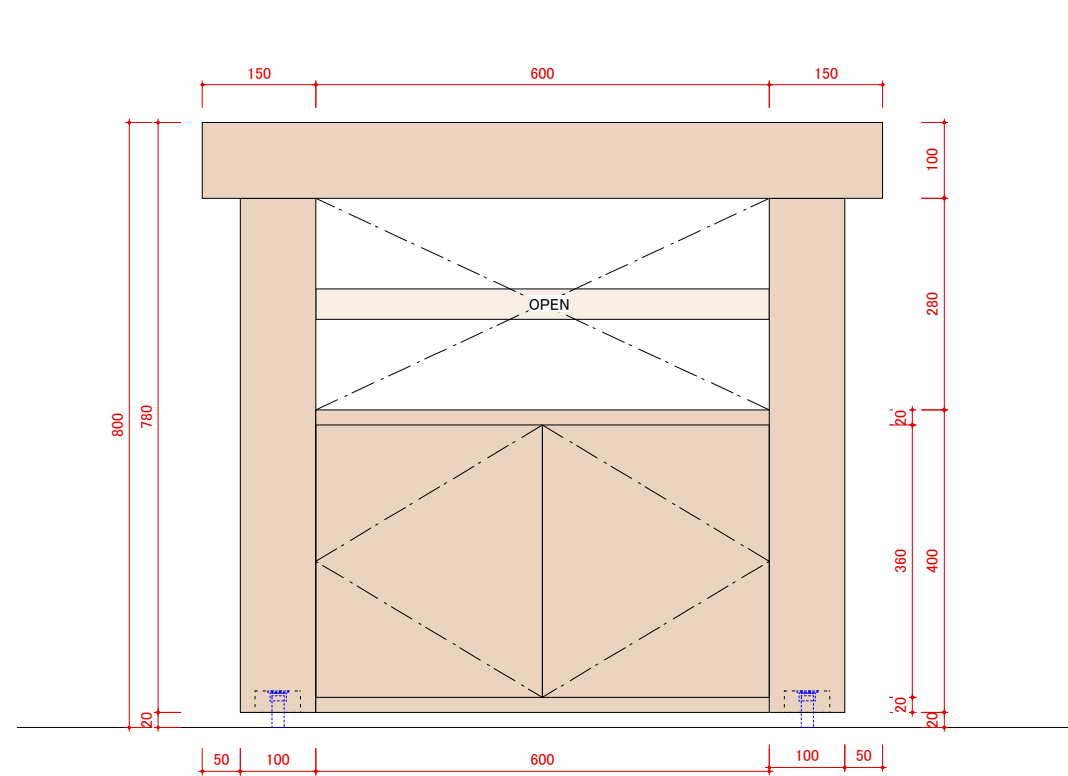
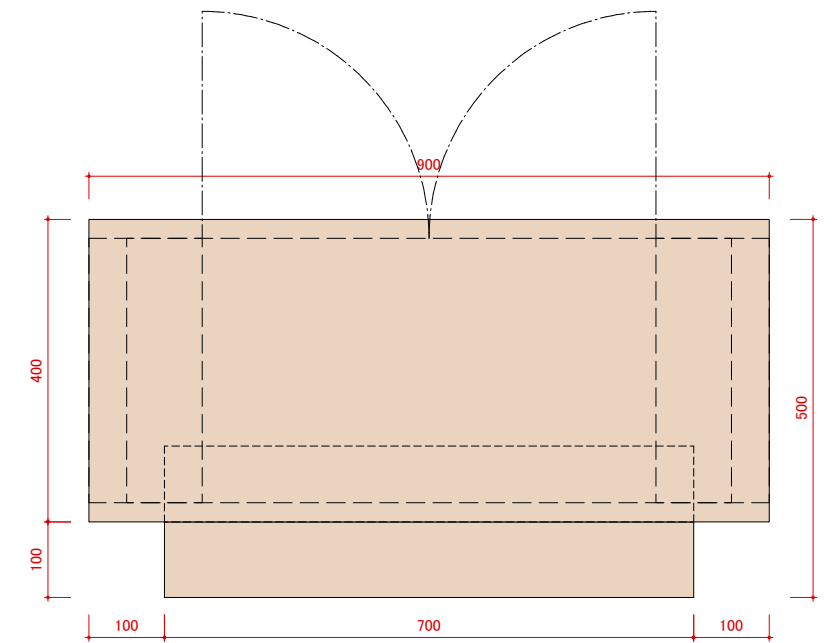

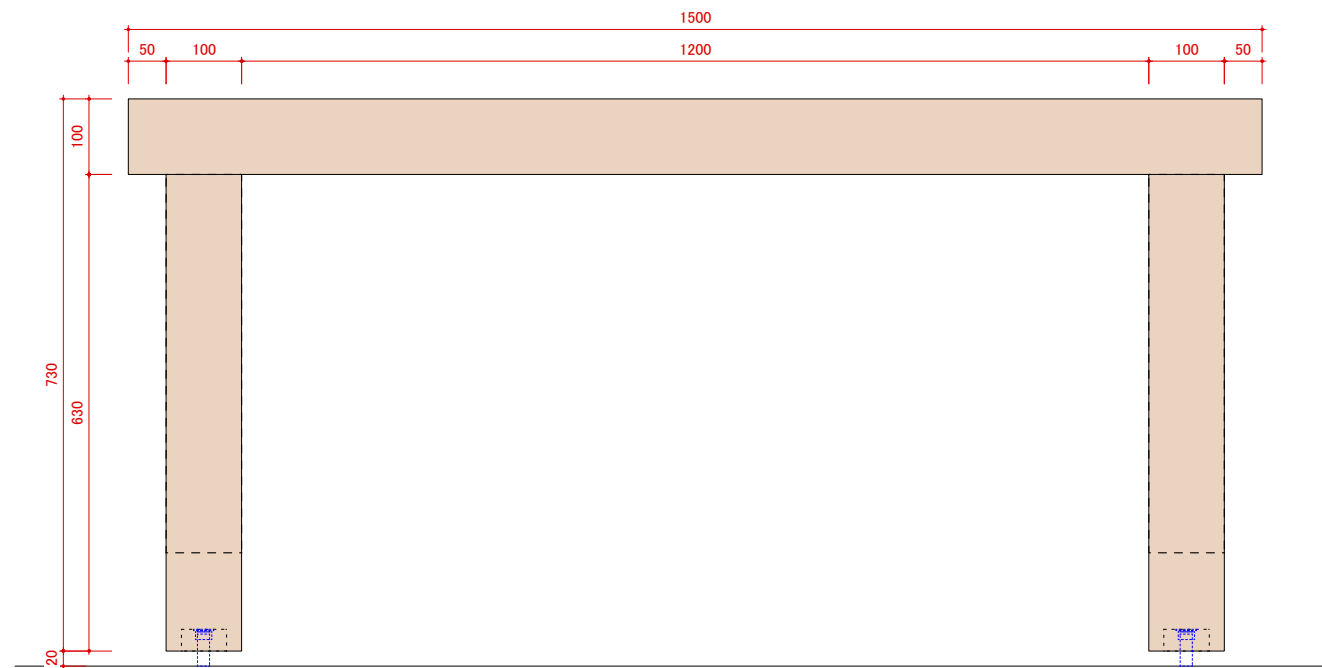
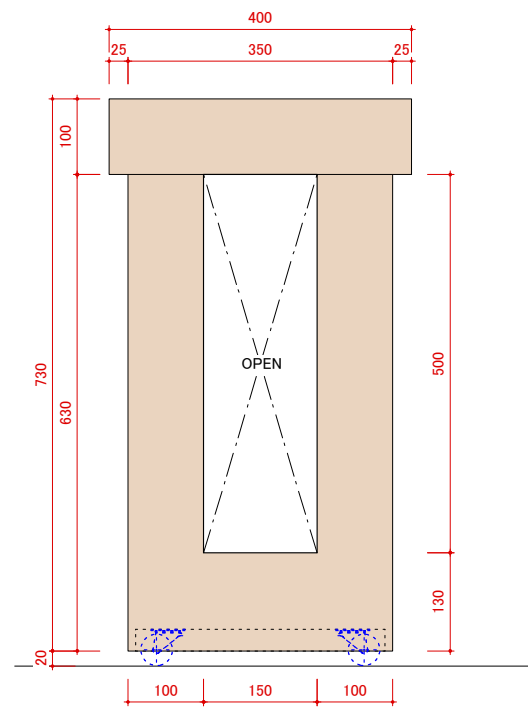
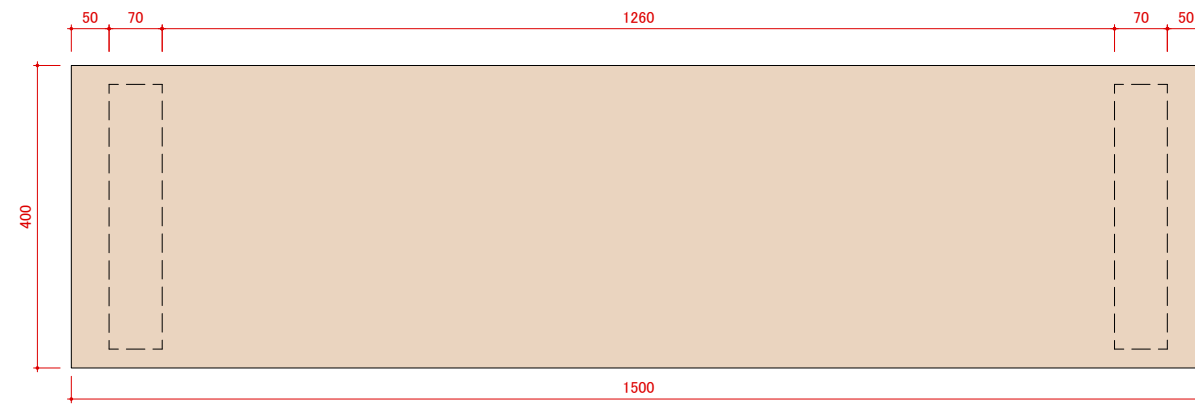


アイカ TJY2600K




 OMA Design inc. 1-3-5-2F, Choukoujiminami, Toyonaka-city, Osaka, Japan. Post: 561-0874 TEL 06-6152-5335 FAX 06-6152-5344 Mail: kato@oma-design.jp Web: www.oma-design.jp	Planning/Design	Date-01 20170612	Date-02 20210120_0217	Date-03	Date-04	Project 加納会館 上野 什器	Scale 1:10
	Drafting	Date-05	Date-06	Date-07	Date-08		File Name 焼香台
		Date-09	Date-10	Date-11	Date-12		

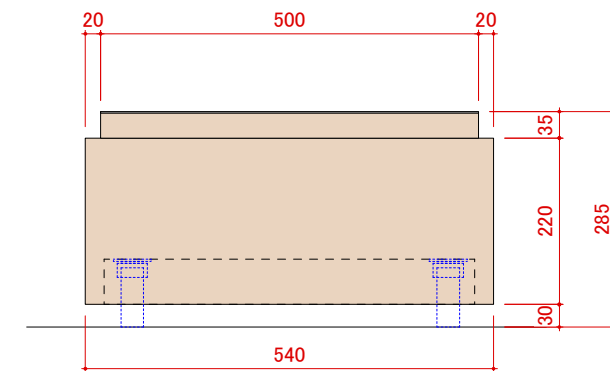
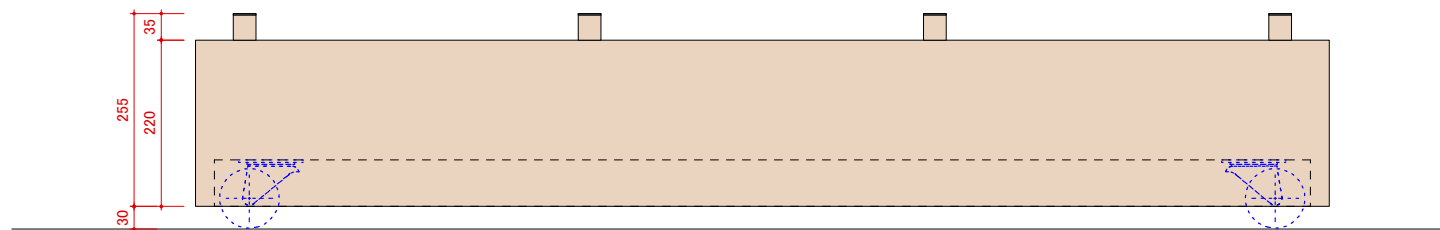
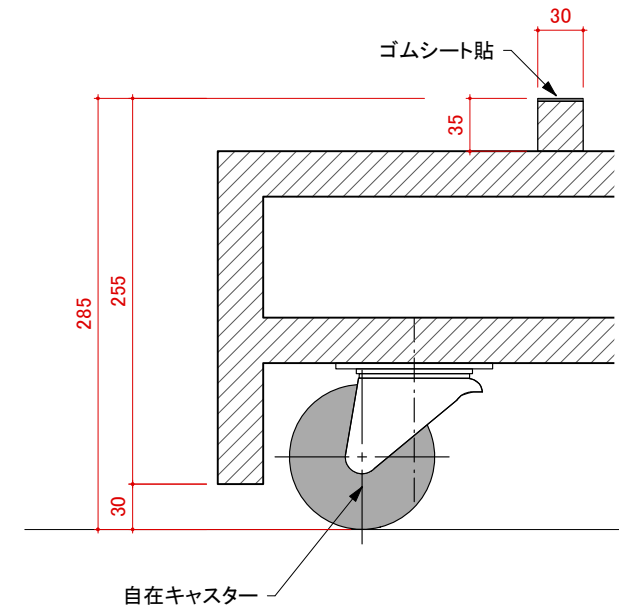
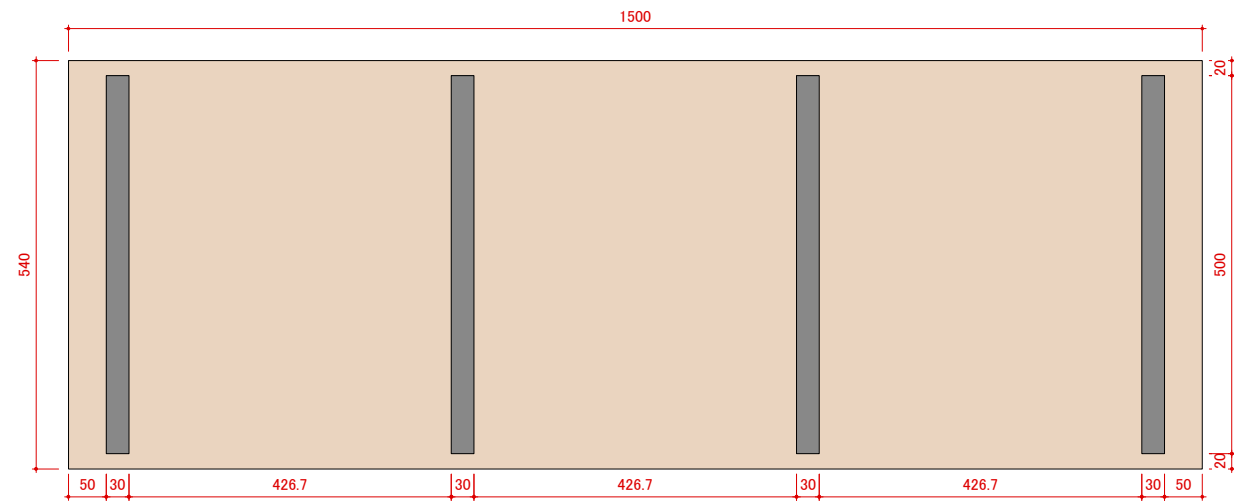
※知的財産権法令により製作者及び所属会社に無断で当デザインを使用したり、無断で転載、加工などを行うと、著作権法令に違反します。




アイカ TJY2600K

 OMA Design inc. 1-3-5-2F, Choukoujiminami, Toyonaka-city, Osaka, Japan. Post: 561-0874 TEL 06-6152-5335 FAX 06-6152-5344 Mail: kato@oma-design.jp Web: www.oma-design.jp	Planning/Design	Date-01 20170612	Date-02 20210120	Date-03	Date-04	Project 加納会館 上野 什器 什器	Scale 1:10
	Drafting	Date-05	Date-06	Date-07	Date-08		File Name 前机
		Date-09	Date-10	Date-11	Date-12		

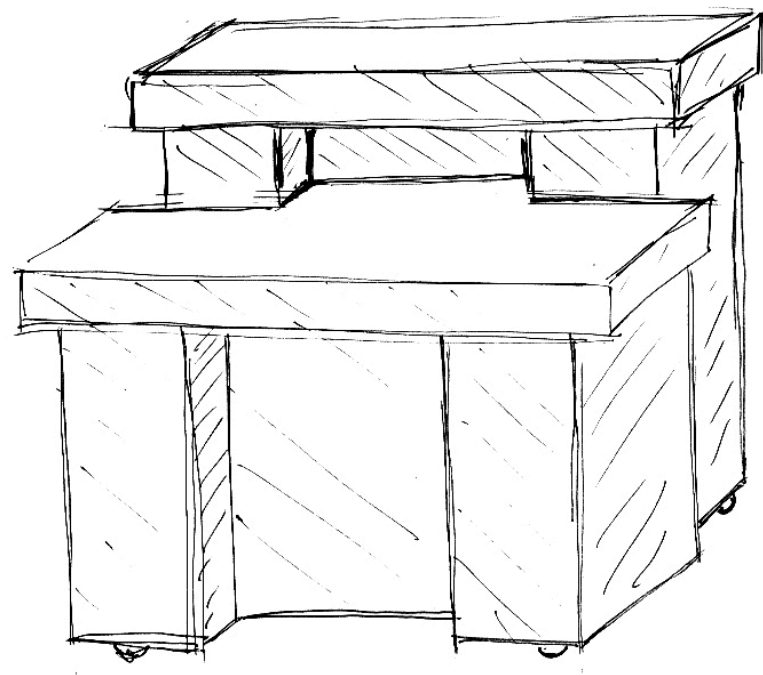
※知的財産権法令により製作者及び所属会社に無断で当デザインを使用したり、無断で転載、加工などを行うと、著作権法令に違反します。



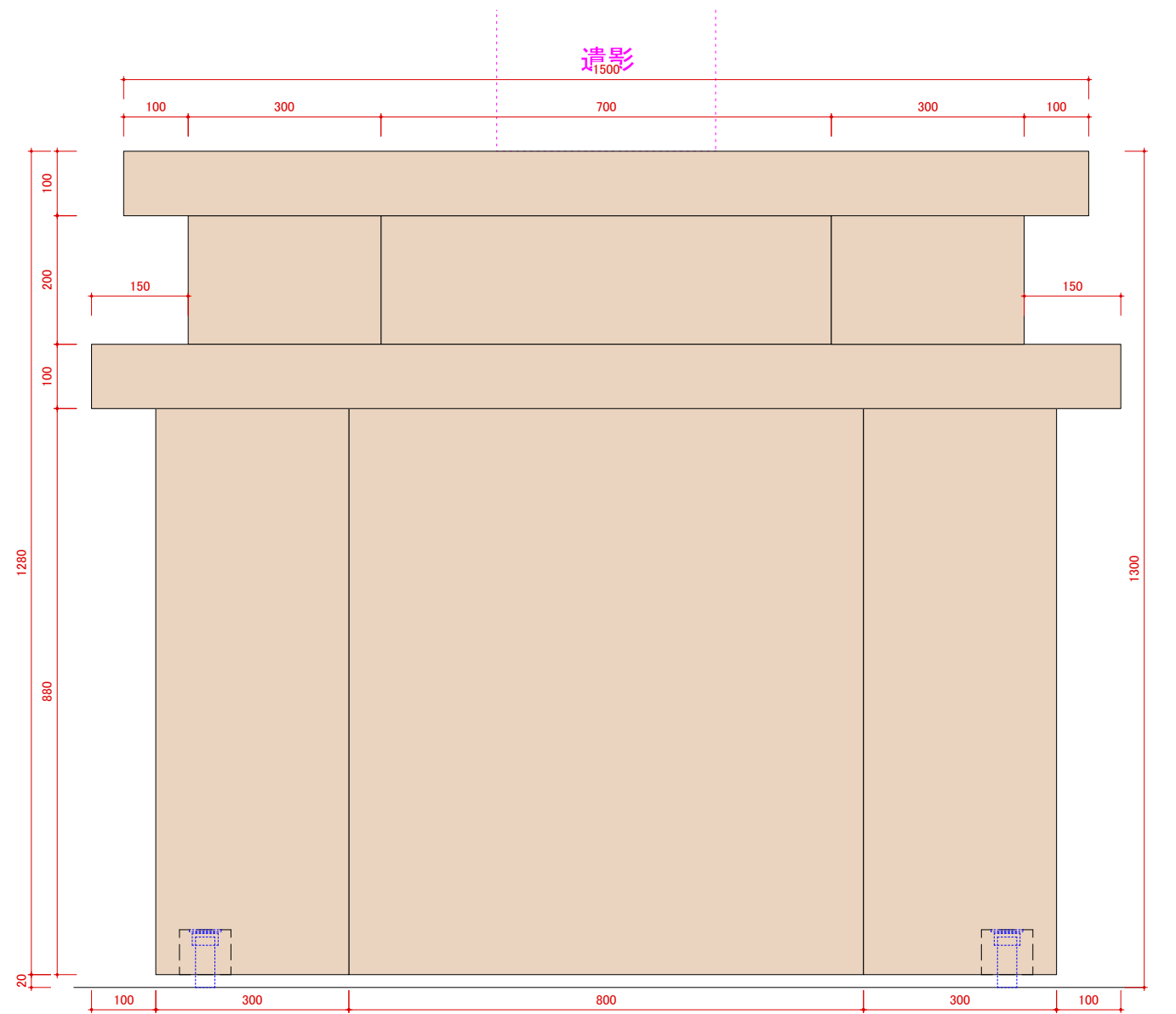
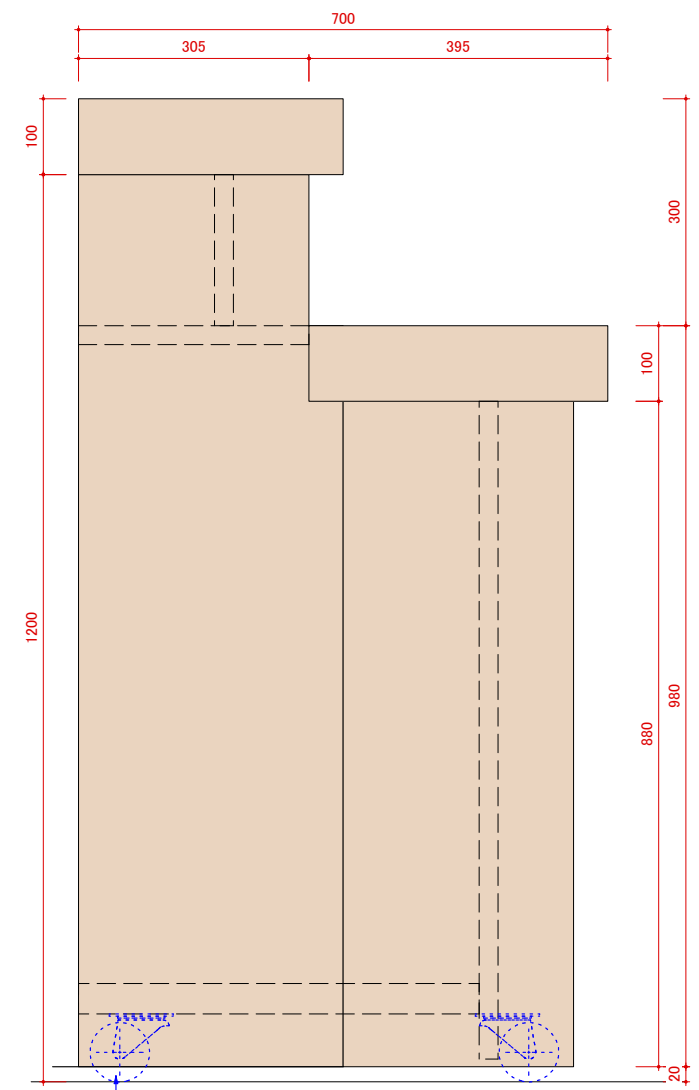
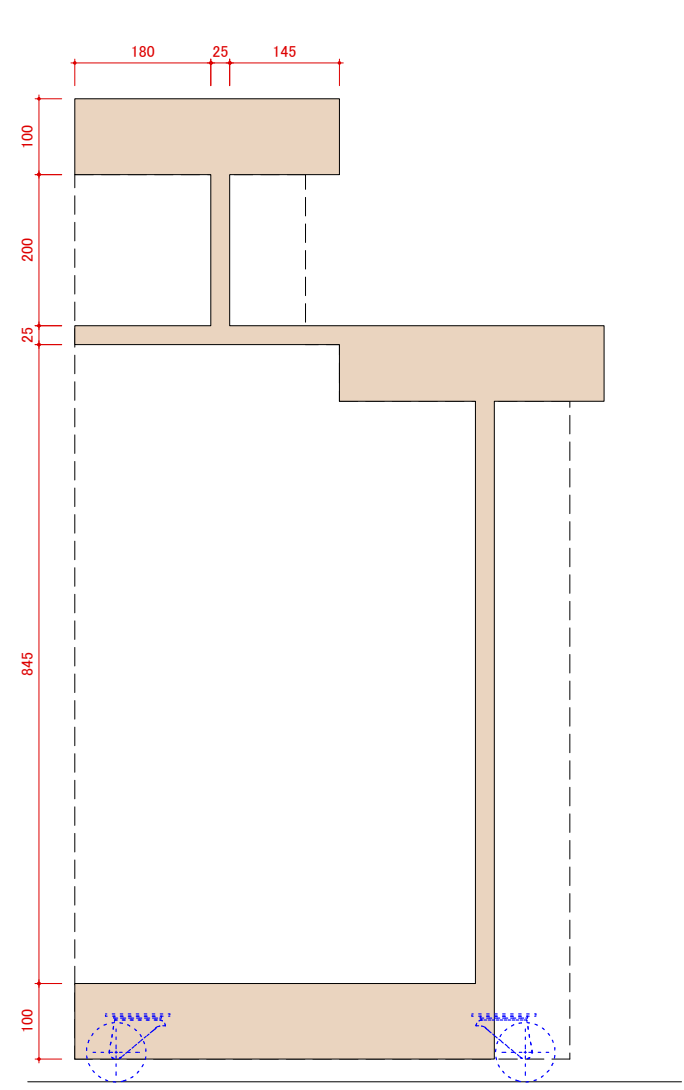
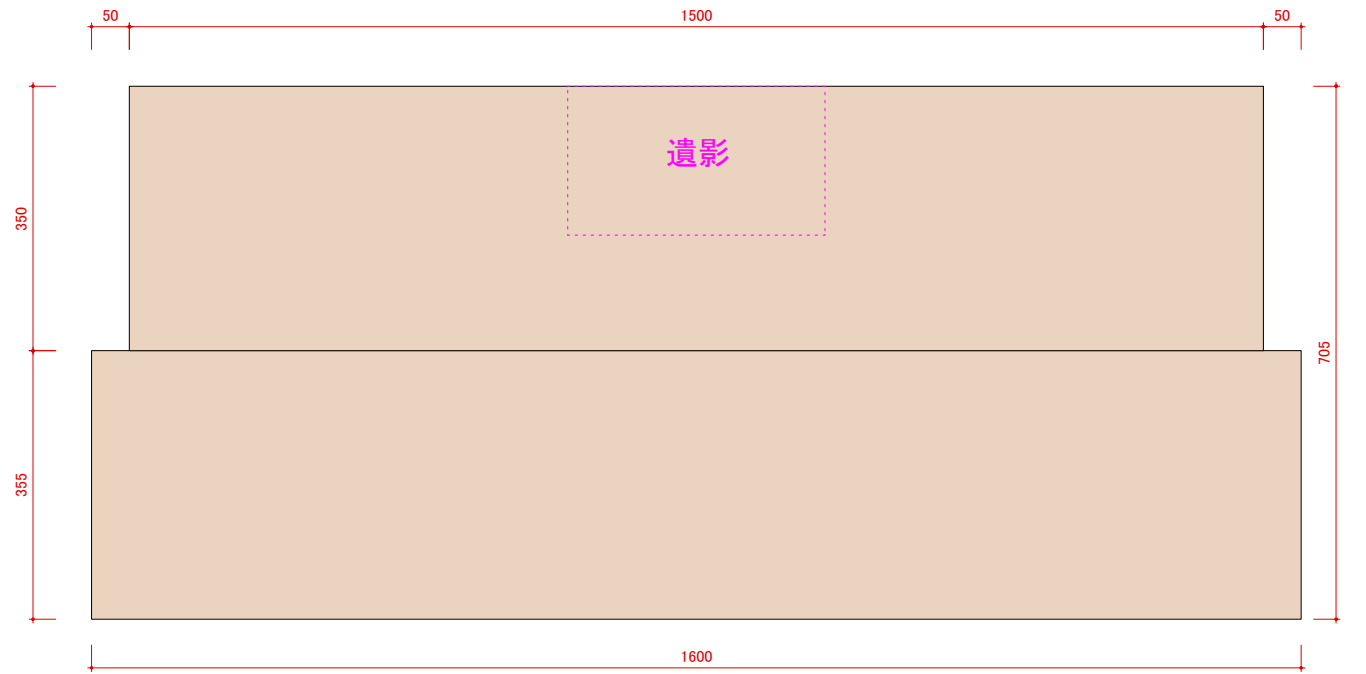
アイカ TJY2600K

 OMA Design inc. 1-3-5-2F, Choukougijiminami, Toyonaka-city, Osaka, Japan. Post: 561-0874 TEL 06-6152-5335 FAX 06-6152-5344 Mail: kato@oma-design.jp Web: www.oma-design.jp	Planning/Design	Date-01 20170612	Date-02 20170715	Date-03 20210120	Date-04	Project 加納会館 上野 什器 什器	Scale 1:10
	Drafting	Date-05	Date-06	Date-07	Date-08		File Name 棺台
		Date-09	Date-10	Date-11	Date-12		

※知的財産権法令により製作者及び所属会社に無断で当デザインを使用したり、無断で転載、加工などを行うと、著作権法令に違反します。



アイカ Tjy2600K



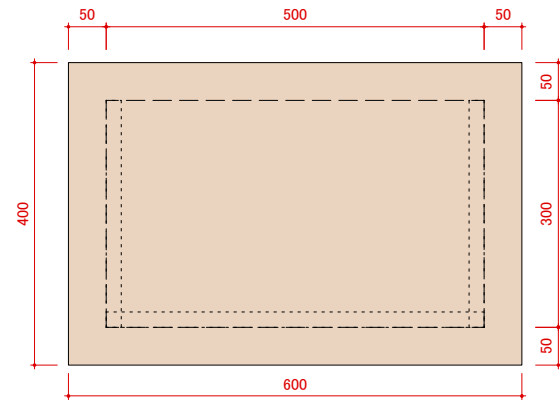

OMA Design inc.
 1-3-5-2F, Choukujiminami, Toyonaka-city, Osaka, Japan.
 Post: 561-0874 TEL 06-6152-5335 FAX 06-6152-5344
 Mail: kato@oma-design.jp Web: www.oma-design.jp

Planning/Design	Date-01	20170612	Date-02	20210120	Date-03		Date-04	
	Date-05		Date-06		Date-07		Date-08	
Drafting	Date-09		Date-10		Date-11		Date-12	

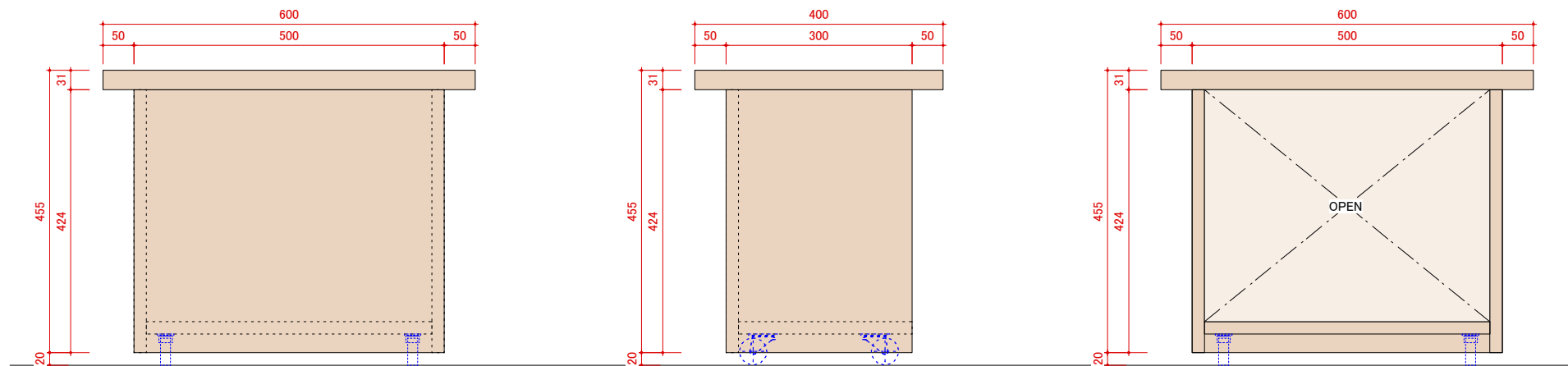
Project	加納会館 上野 什器 什器
File Name	祭台

Scale	1:10
File No.	

※知的財産権法令により製作者及び所属会社に無断で当デザインを使用したり、無断で転載、加工などを行うと、著作権法令に違反します。



アイカ TJY2600K




OMA Design inc.
 1-3-5-2F, Choukoujiminami, Toyonaka-city, Osaka, Japan.
 Post: 561-0874 TEL 06-6152-5335 FAX 06-6152-5344
 Mail: kato@oma-design.jp Web: www.oma-design.jp

Planning/Design	Date-01	20170612	Date-02	20210120	Date-03	Date-04
	Date-05		Date-06		Date-07	Date-08
Drafting	Date-09		Date-10		Date-11	Date-12

Project	加納会館 上野 什器 什器	Scale	1:10
File Name	経台	File No.	

※知的財産権法令により製作者及び所属会社に無断で当デザインを使用したり、無断で転載、加工などを行うと、著作権法令に違反します。